

Déclaration des performances

N° HBS-2026-001 R51-550

1. Type de produit :

Clous d'ancrage autoforants

Système de barre creuse DSI® R51-550

2. Emploi(s) prévu(s) :

Les clous d'ancrage sont destinés à stabiliser le sol et la roche par l'installation d'éléments de traction passifs.

3. Fabricant :

DSI Underground Austria GmbH
Alfred-Wagner-Straße 1, 4061 Pasching / Linz, Autriche

4. Système d'évaluation et de vérification de la constance des performances :

1+

5. Document d'évaluation européenne :

DEE 160088-00-0102

6. Évaluation technique européenne :

ETE-21/0869 du 02.08.2022

7. Organisme d'évaluation technique (OET) :

Institut autrichien d'ingénierie de la construction
Schenkenstrasse 4, 1010 Vienne, Autriche

8. Organisme certificateur agréé (NB 1379) :

Université de technologie de Graz

9. Performance(s) déclarée(s):

	Caractéristique majeure	Emploi prévu		
		Clou d'ancrage provisoire	Clou d'ancrage définitif	
			Clou d'ancrage nu	Clou d'ancrage galvanisé à chaud
1	Résistance à la charge statique des ancrages et des manchons de raccordement	F _{p0.2, nom} : 450 kN, F _{m, nom} : 550 kN, glissement at 65 % F _{p0.2, nom} manchon de raccordement: 0.9 mm, ancrage: 0.3 mm		
2	Résistance à la fatigue des ancrages et des manchons de raccordement	F _{p0.2, nom} : 450 kN, 2σ _a : 80 N/mm ²		
3	Transfert de charge à la structure	f _{cm, 0} : 38 N/mm ² , F _{m, nom} : 550 kN		
4	Protection anticorrosion pour les clous d'ancrage provisoires	Couverture du coulis de ciment mortier ≥ 15 mm Pièce jointe 1, Figure 1	-	
5	Protection anticorrosion et épaisseur sacrifiée à la corrosion pour les clous d'ancrage définitifs	-	Corrosion sacrificielle Pièce jointe 1, Figure 1 Pièce jointe 1, Tableau 1	-
6	Protection anticorrosion et épaisseur sacrifiée à la corrosion pour les clous d'ancrage définitifs galvanisés à chaud	-	-	Corrosion sacrificielle Pièce jointe 1, Figure 1 Pièce jointe 1, Tableau 2
7	Énergie de frappe et couple	ES: 140 Joule, Mt: 1860 Nm à ES: 190 Joule, Mt: 1400 Nm		
Barre creuse de tube d'acier soudé				
8	Forme	Pièce jointe 1, Figure 2		
9	Dimensions	Diamètre externe: 49.8 mm, interne: 34.5 mm		
10	Géométrie de surface	Filetage, pas de 12,7 mm, hauteur moyenne de filetage de 1,6 mm f _R : 0,13		
11	Masse par mètre	6.95 kg/m, écart: - 4.5 % à + 12 %		
12	Section transversale	890 mm ²		
13	Caractéristiques d'élasticité	F _{p0.2, nom} : 450 kN, F _{m, nom} : 550 kN, F _m /F _{p0.2} : ≥1.15		
14	Élongation à la force maximale	A _{gt} ≥ 5 %		
15	Module d'élasticité	205 000 N/mm ²		
16	Soudure à l'aplatissement	Pas de fissures à la fermeture de l'aplatissement avant le roulage		
17	Soudure à l'évasement	Pas de fissure à une dilatation relative ≥ 110 % avec un mandrin de 60° avant le roulage		
18	Résistance à la fatigue	F _{p0.2, nom} : 450 kN, 2σ _a : 190 N/mm ² , 2 000 000 cycles		
19	Adhérence	τ _{ak} : 5.1 N/mm ² , f _{cm} : 55 N/mm ²		
20	Galvanisation à chaud	-	-	≥ 85 μm

Les performances du produit identifié ci-dessus sont conformes à l'ensemble des performances déclarées.

Signé au nom du fabricant par :

Signed by:

 8B67F3C8A00D446...

Dipl.-Ing. Dominik Johannes Dendl

Pasching, le 08.04.2026

Déclaration des performances

No. HBS-2026-001 R51-550 Pièce jointe 1

Figure 1: Manchon, écrou

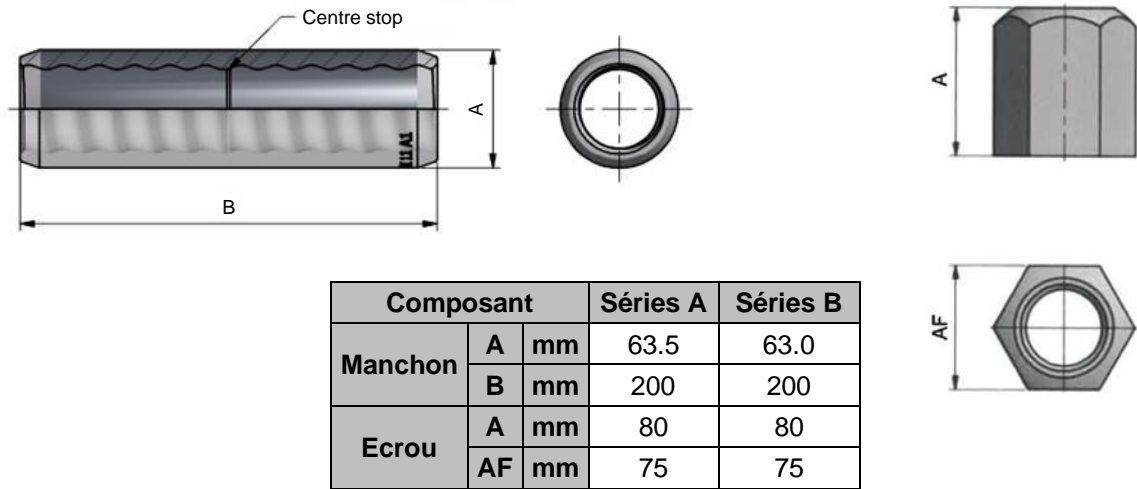


Tableau 1: acier nu

Temps en années	Charge de corrosion		
	basse	medium	haut
	Profondeur de corrosion sacrificielle en mm		
2	0	0	0.2
7	0.2	0.2	0.5
30	0.3	0.6	-
50	0.5	1.0	-

Tableau 2: acier galvanisé à chaud

Temps en années	Charge de corrosion		
	basse	medium	haut
	Profondeur de corrosion sacrificielle en mm		
2	0	0	0.1
7	0	0.1	0.4
30	0.1	0.4	-
50	0.3	0.7	-

Figure 2: Barre creuse

