

Izjava o lastnostih

Št. HBS-2026-001 R38-550

1. Vrsta izdelka:

Samovrezni žebliji za tla in skale

DSI® Sistem votle palice R38-550

2. Namen(i) uporabe:

Žebliji za tla in skale se uporabljajo za stabilizacijo tal in kamnin z vgradnjo kot pasivni natezni elementi.

3. Proizvajalec:

DSI Underground Austria GmbH
Alfred-Wagner-Straße 1, 4061 Pasching bei Linz, Avstrija

4. Sistem za ocenjevanje obstojnosti glede zmogljivosti:

1+

5. Evropski ocenjevalni dokument:

EAD 160088-00-0102

6. Evropska tehnična ocena:

ETA-21/0869 z dne 02. 08 2022

7. Tehnično ocenjevalno mesto (TAB):

Avstrijski inštitut za gradbeno tehnologijo
Schenkenstrasse 4, 1010 Dunaj, Avstrija

8. Priglašeni organ (NB 1379):

Tehnična univerza Gradec, Avstrija

9. Deklarirane lastnosti:

| | Bistvena značilnost | Predvidena uporaba | | |
|---|--|---|---|---|
| | | Začasni žebelj za tla in skale | Trajni žebelj za tla in skale | |
| | | | Neoplaščen žebelj za tla in skale | Vročje pocinkan žebelj za tla in skale |
| 1 | Odpornost sidrišč in spojev na statično obremenitev | Fp0.2, nom: 450 kN, Fm, nom: 550 kN, zdrs pri 65 % Fp0.2, nom sklopka: 0.9 mm, sidranje: 0.3 mm | | |
| 2 | Odpornost sidrišč in spojev na utrujenost | $F_{p0.2, nom}: 450 \text{ kN}$, $2\sigma_a: 80 \text{ N/mm}^2$ | | |
| 3 | Prenos obremenitve na gradbeni objekt | $f_{cm, 0}: 38 \text{ N/mm}^2$, $F_{m, nom}: 550 \text{ kN}$ | | |
| 4 | Zaščita pred korozijo začasne žebelje za tla in skale | Pokrivanje cementne malte $\geq 15 \text{ mm}$ Priloga 1, slika 1 | - | |
| 5 | Protikorozijska zaščita, dodajanje sredstva proti rjavenju za trajne žebelje za tla in skale | - | Odrjavanje Priloga 1, slika 1 Priloga 1, tabela 1 | - |
| 6 | Protikorozijska zaščita, dodajanje sredstva proti rjavenju za vroče pocinkane trajne žebelje za tla in skale | - | - | Odrjavanje Priloga 1, slika 1 Priloga 1, tabela 2 |
| 7 | Udarne energija in navor | ES: 170 joulov, Mt: 1120 Nm to ES: 250 joulov, Mt: 810 Nm | | |
| Votla palica iz varjene jeklene cevi | | | | |
| 8 | Oblika | Priloga 1, slika 2 | | |
| 9 | Mere | Zunanji premer: 37.8 mm, znotraj: 17.0 mm | | |
| 10 | Geometrija površine | Okrogel navoj, korak 12.7 mm, povprečna višina navoja 1.6 mm, fR: 0.13 | | |
| 11 | Masa na meter | 6.25 kg/m, odstopanje: -4.5 % to +12 % | | |
| 12 | Površina prereza | 800 mm ² | | |
| 13 | Trdnost | $F_{p0.2, nom}: 450 \text{ kN}$, $F_{m, nom}: 550 \text{ kN}$, $F_m/F_{p0.2} \geq 1.15$ | | |
| 14 | Raztezanje pri največji sili | $A_{gt} \geq 5 \%$ | | |
| 15 | Modul elastičnosti | 205 000 N/mm ² | | |
| 16 | Zvar z izravnavo | Brez razpok s popolno izravnavo pred valjanjem | | |
| 17 | Zvar pri širitvi | Brez razpok z raztežkom $\geq 110 \%$ s 60° trnom pred valjanjem | | |
| 18 | Trajna nihajna trdnost | Fp0.2, nom: 450 kN, $2\sigma_a: 190 \text{ N/mm}^2$, 2 000 000 menjava obremenitve | | |
| 19 | Sprijemna trdnost | $\tau_{ak}: 5.1 \text{ N/mm}^2$, $f_{cm}: 55 \text{ N/mm}^2$ | | |
| 20 | Vročje pocinkano | - | - | $\geq 85 \mu\text{m}$ |

Lastnosti proizvoda, navedenega zgoraj, so v skladu z navedeno/navedenimi lastnostmi. Za pripravo izjave o lastnostih v skladu z Uredbo (EU) št. 305/2011 je odgovoren izključno zgoraj navedeni proizvajalec.

Podpis za proizvajalca in v njegovem imenu:

Signed by:

 8B67F3C8A00D446...

Dipl.-Ing. Dominik Johannes Dendl

Pasching, 07.04.2026

Izjava o lastnostih

Št. HBS-2026-001 R38-550

Priloga 1

Slika 1: Spojka, Matica

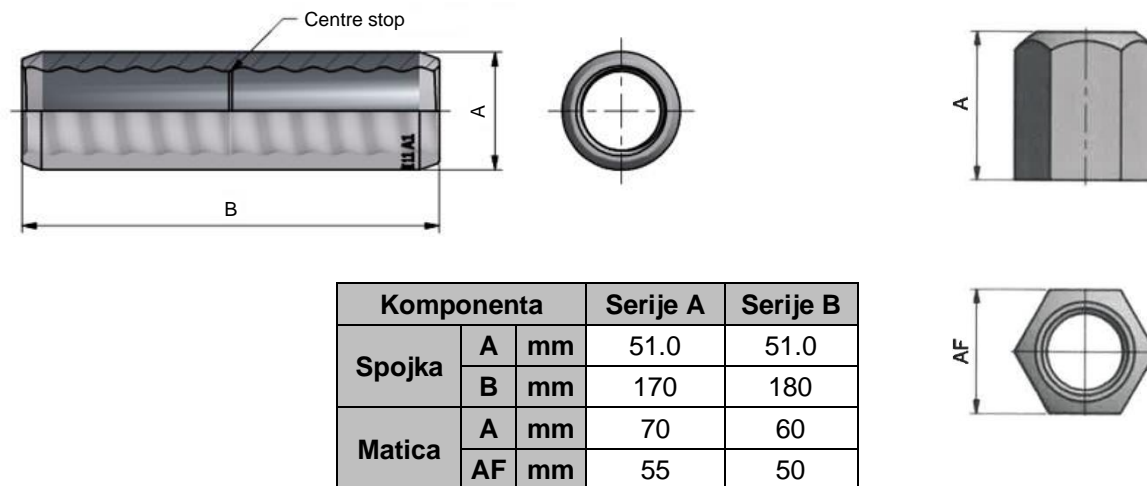


Tabela 1: Nelakirano jeklo

| Čas v letih | Korozivno obremenitev | | |
|-------------|----------------------------------|---------|-------|
| | Nizko | Srednji | Visok |
| | Globina žrtvovalne korozije v mm | | |
| 2 | 0 | 0 | 0.2 |
| 7 | 0.2 | 0.2 | 0.5 |
| 30 | 0.3 | 0.6 | - |
| 50 | 0.5 | 1.0 | - |

Tabela 2: Cinkano jeklo

| Čas v letih | Korozivno obremenitev | | |
|-------------|----------------------------------|---------|-------|
| | Nizko | Srednji | Visok |
| | Globina žrtvovalne korozije v mm | | |
| 2 | 0 | 0 | 0.1 |
| 7 | 0 | 0.1 | 0.4 |
| 30 | 0.1 | 0.4 | - |
| 50 | 0.3 | 0.7 | - |

Slika 2: Prazna palica

