

Izjava o svojstvima

Br. HBS-2026-001 R38-550

1. Tip proizvoda:

Samobušee svrdlo za tlo i stijenu

DSI® sustav šupljih šipki R38-550

2. Svrha (ili svrhe) upotrebe:

Sidra za tlo i stijenu služe stabilizaciji tla i stijene uslijed ugradnje u svojstvu pasivnih vlačnih elemenata.

3. Proizvođač:

DSI Underground Austria GmbH
Alfred-Wagner-Straße 1, 4061 Pasching / Linz, Austrija

4. Sustav za procjenu stalnosti svojstava:

1+

5. Europski dokument za ocjenjivanje:

EAD 160088-00-0102

6. Europska tehnička ocjena:

ETA-21/0869 od 2. 8. 2022.

7. Tijelo za tehničko ocjenjivanje (TAB):

Austrijski institut za građevinsku tehniku (*Österreichisches Institut für Bautechnik*)
Schenkenstrasse 4, 1010 Beč, Austrija

8. Prijavljeno tijelo (NB 1379):

Tehničko sveučilište u Grazu (*Technische Universität Graz*)

9. Prijavljena svojstva:

	Ključno svojstvo	Namjenska upotreba		
		Privremeno sidro za tlo i stijenu	Trajno sidro za tlo i stijenu	
			Nepremazano sidro za tlo i stijenu	Vruće pocinčano sidro za tlo i stijenu
1	Otpor protiv statičkog opterećenja sidara i spojeva	Fp0.2, nom: 450 kN, Fm, nom: 550 kN, proklizavanje pri 65 % Fp0.2, nom spoj: 0.9 mm, sidro: 0.3 mm		
2	Otpor protiv zamora sidara i spojeva	F _{p0.2, nom} : 450 kN, 2σ _a : 80 N/mm ²		
3	Prijenos sile na građevinsku konstrukciju	f _{cm, 0} : 38 N/mm ² , F _{m, nom} : 550 kN		
4	Zaštita od korozije za privremena sidra za tlo i stijenu	Pokrov od cementne žbuke ≥ 15 mm Prilog 1., Slika 1	-	
5	Zaštita od korozije, dodatna vrijednost za hrđanje za trajna sidra za tlo i stijenu	-	Hrđanje Prilog 1., Slika 1 Prilog 1., Tablica 1	-
6	Zaštita od korozije, dodatna vrijednost za hrđanje za vruće pocinčana trajna sidra za tlo i stijenu	-		Hrđanje Prilog 1., Slika 1 Prilog 1., Tablica 2
7	Energija udara i okretni moment	E _S : 170 Joule, M _t : 1120 Nm to E _S : 250 Joule, M _t : 810 Nm		
Šuplja šipka od zavarene čelične cijevi				
8	Oblik	Prilog 1., Slika 2		
9	Dimenzije	Promjer izvana: 37.8 mm, iznutra: 17.0 mm		
10	Geometrija površine	Okrugli navoj, uspon od 12,7 mm, prosječna visina navoja 1,6 mm, fR: 0,13		
11	Masa po metru	6.25 kg/m, odstupanje: - 4.5 % to + 12 %		
12	Površina poprečnog presjeka	800 mm ²		
13	Čvrstoća	F _{p0.2, nom} : 450 kN, F _{m, nom} : 550 kN, F _m /F _{p0.2} : ≥1.15		
14	Širenje pri najvećoj vrijednosti sile	A _{gt} ≥ 5 %		
15	Modul elastičnosti	205 000 N/mm ²		
16	Zavar u slučaju izravnivanja	Izostanak kidanja u slučaju potpunog izravnivanja prije valjanja		
17	Zavar u slučaju proširivanja trnom	Izostanak kidanja u slučaju proširivanja ≥ 110 % trnom pod kutom od 60° prije valjanja		
18	Trajna otpornost na vibracije	Fp0.2, nom: 450 kN, 2σ _a : 190 N/mm ² , 2 000 000 izmjena sile		
19	Spojna čvrstoća	τ _{ak} : 5.1 N/mm ² , f _{cm} : 55 N/mm ²		
20	Vruće cinčanje	-	-	≥ 85 μm

Svojstvo prethodnog proizvoda u skladu je s prijavljenim svojstvom ili prijavljenim svojstvima. Za sastavljanje Izjave o svojstvima u skladu s Uredbom (EU) br. 305/2011 odgovoran je isključivo navedeni proizvođač.

Potpisao/la za proizvođača i u ime proizvođača:

Signed by:

 8B67F3C8A00D446...

Dipl.-Ing. Dominik Johannes Dendl

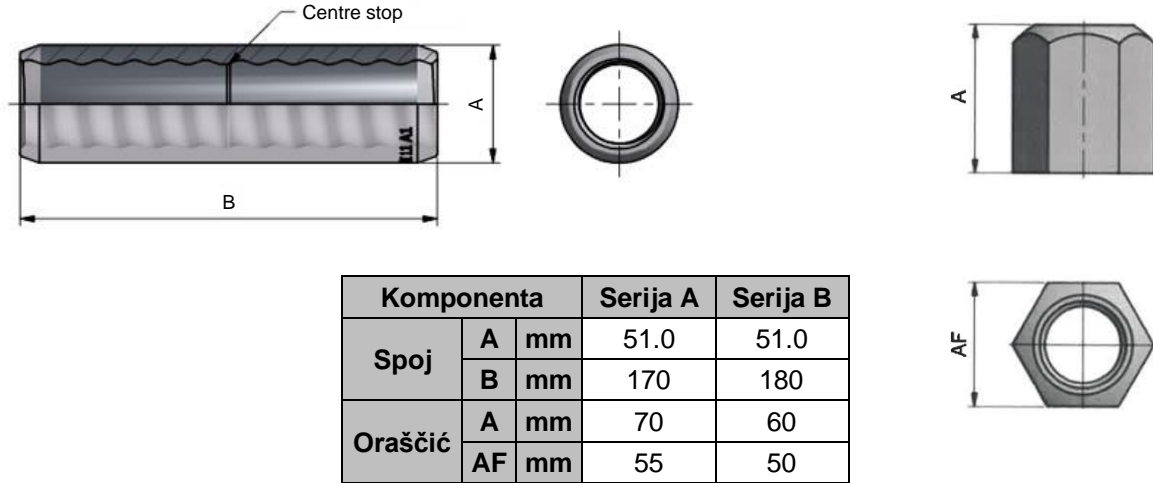
Pasching, 7. 4. 2026.

Izjava o svojstvima

Br. HBS-2026-001 R38-550

Prilog 1

Slika 1: Spoj, Oraščić



Tablica 1: nepremazani čelik

Vrijeme u godinama	Koroziono opterećenje		
	Nizak	Srednji	Visok
	Dubina žrtvovane korozije u mm		
2	0	0	0.2
7	0.2	0.2	0.5
30	0.3	0.6	-
50	0.5	1.0	-

Tablica 2: vruće pocinčani čelik

Vrijeme u godinama	Koroziono opterećenje		
	Nizak	Srednji	Visok
	Dubina žrtvovane korozije u mm		
2	0	0	0.1
7	0	0.1	0.4
30	0.1	0.4	-
50	0.3	0.7	-

Slika 2: Šuplja šipka

