

## Izjava o svojstvima

Br. HBS-2026-001 R38-420

**1. Tip proizvoda:**

Samobušee svrdlo za tlo i stijenu

DSI® sustav šupljih šipki R38-420

**2. Svrha (ili svrhe) upotrebe:**

Sidra za tlo i stijenu služe stabilizaciji tla i stijene uslijed ugradnje u svojstvu pasivnih vlačnih elemenata.

**3. Proizvođač:**

DSI Underground Austria GmbH  
Alfred-Wagner-Straße 1, 4061 Pasching / Linz, Austrija

**4. Sustav za procjenu stalnosti svojstava:**

1+

**5. Europski dokument za ocjenjivanje:**

EAD 160088-00-0102

**6. Europska tehnička ocjena:**

ETA-21/0869 od 2. 8. 2022.

**7. Tijelo za tehničko ocjenjivanje (TAB):**

Austrijski institut za građevinsku tehniku (*Österreichisches Institut für Bautechnik*)  
Schenkenstrasse 4, 1010 Beč, Austrija

**8. Prijavljeno tijelo (NB 1379):**

Tehničko sveučilište u Grazu (*Technische Universität Graz*)

## 9. Prijavljena svojstva:

	Ključno svojstvo	Namjenska upotreba		
		Privremeno sidro za tlo i stijenu	Trajno sidro za tlo i stijenu	
			Nepremazano sidro za tlo i stijenu	Vruće pocinčano sidro za tlo i stijenu
1	Otpor protiv statičkog opterećenja sidara i spojeva	Fp0.2, nom: 350 kN, Fm, nom: 420 kN, proklizavanje pri 65 % Fp0.2, nom spoj: 0.9 mm, sidro: 0.3 mm		
2	Otpor protiv zamora sidara i spojeva	F <sub>p0.2, nom</sub> : 350 kN, 2σ <sub>a</sub> : 80 N/mm <sup>2</sup>		
3	Prijenos sile na građevinsku konstrukciju	f <sub>cm, 0</sub> : 38 N/mm <sup>2</sup> , F <sub>m, nom</sub> : 420 kN		
4	Zaštita od korozije za privremena sidra za tlo i stijenu	Pokrov od cementne žbuke ≥ 15 mm Prilog 1., Slika 1	-	
5	Zaštita od korozije, dodatna vrijednost za hrđanje za trajna sidra za tlo i stijenu	-	Hrđanje Prilog 1., Slika 1 Prilog 1., Tablica 1	-
6	Zaštita od korozije, dodatna vrijednost za hrđanje za vruće pocinčana trajna sidra za tlo i stijenu	-	Hrđanje Prilog 1., Slika 1 Prilog 1., Tablica 2	
7	Energija udara i okretni moment	E <sub>S</sub> : 140 Joule, M <sub>t</sub> : 1000 Nm to E <sub>S</sub> : 200 Joule, M <sub>t</sub> : 730 Nm		
<b>Šuplja šipka od zavarene čelične cijevi</b>				
8	Oblik	Prilog 1., Slika 2		
9	Dimenzije	Promjer izvana: 37.8 mm, iznutra: 21.5 mm		
10	Geometrija površine	Okrugli navoj, uspon od 12,7 mm, prosječna visina navoja 1,6 mm, fR: 0,13		
11	Masa po metru	5.15 kg/m, odstupanje: - 4.5 % to + 12 %		
12	Površina poprečnog presjeka	660 mm <sup>2</sup>		
13	Čvrstoća	F <sub>p0.2, nom</sub> : 350 kN, F <sub>m, nom</sub> : 420 kN, F <sub>m</sub> /F <sub>p0.2</sub> : ≥1.15		
14	Širenje pri najvećoj vrijednosti sile	A <sub>gt</sub> ≥ 5 %		
15	Modul elastičnosti	205 000 N/mm <sup>2</sup>		
16	Zavar u slučaju izravnivanja	Izostanak kidanja u slučaju potpunog izravnivanja prije valjanja		
17	Zavar u slučaju proširivanja trnom	Izostanak kidanja u slučaju proširivanja ≥ 110 % trnom pod kutom od 60° prije valjanja		
18	Trajna otpornost na vibracije	Fp0.2, nom: 350 kN, 2σ <sub>a</sub> : 190 N/mm <sup>2</sup> , 2 000 000 izmjena sile		
19	Spojna čvrstoća	τ <sub>ak</sub> : 5.1 N/mm <sup>2</sup> , f <sub>cm</sub> : 55 N/mm <sup>2</sup>		
20	Vruće cinčanje	-	-	≥ 85 μm

Svojstvo prethodnog proizvoda u skladu je s prijavljenim svojstvom ili prijavljenim svojstvima. Za sastavljanje Izjave o svojstvima u skladu s Uredbom (EU) br. 305/2011 odgovoran je isključivo navedeni proizvođač.

Potpisao/la za proizvođača i u ime proizvođača:

Signed by:  
  
 8B67F3C8A00D446...

Dipl.-Ing. Dominik Johannes Dendl

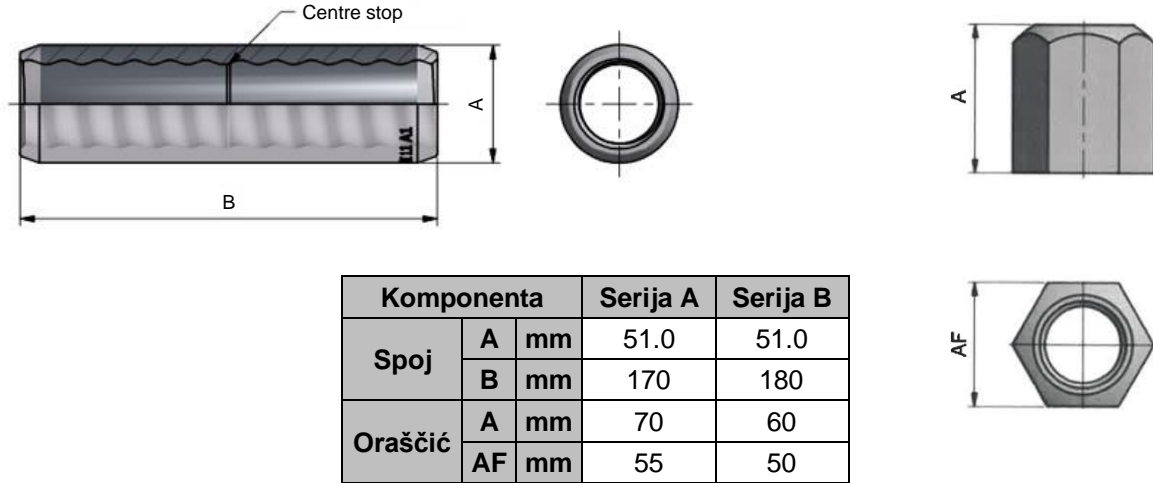
Pasching, 7. 4. 2026.

## Izjava o svojstvima

Br. HBS-2026-001 R38-420

Prilog 1

Slika 1: Spoj, Oraščić



Tablica 1: nepremazani čelik

Vrijeme u godinama	Koroziono opterećenje		
	Nizak	Srednji	Visok
	Dubina žrtvovane korozije u mm		
2	0	0	0.2
7	0.2	0.2	0.5
30	0.3	0.6	-
50	0.5	1.0	-

Tablica 2: vruće pocinčani čelik

Vrijeme u godinama	Koroziono opterećenje		
	Nizak	Srednji	Visok
	Dubina žrtvovane korozije u mm		
2	0	0	0.1
7	0	0.1	0.4
30	0.1	0.4	-
50	0.3	0.7	-

Slika 2: Šuplja šipka

