

## **Declaración de rendimiento**

No. HBS-2026-001 R38-420

**1. Tipo de producto:**

Pernos autoperforantes para suelo y roca

Sistema de barra hueca DSI® R38-420

**2. Uso(s) previsto(s):**

Los pernos para suelo y roca tienen por objeto estabilizar el suelo y las rocas mediante la instalación de elementos tensores pasivos.

**3. Fabricante:**

DSI Underground Austria GmbH  
Alfred-Wagner-Straße 1, 4061 Pasching / Linz, Austria

**4. Sistema de evaluación y verificación de la constancia del rendimiento:**

1+

**5. Documento europeo de evaluación:**

EAD 160088-00-0102

**6. Evaluación técnica europea:**

ETA-21/0869 de 02/08/2022

**7. Organismo de Evaluación Técnica (OET):**

Instituto Austríaco de Ingeniería de la Construcción  
Schenkenstrasse 4, 1010 Viena, Austria

**8. Organismo de certificación acreditado (NB 1379):**

Universidad Técnica de Graz

**9. Rendimiento(s) declarado(s):**

	Características esenciales	Uso previsto		
		Pernos provisionarios para suelo y roca	Pernos permanentes para suelo y roca	
			Pernos para suelo y roca desnudos	Pernos galvanizados por inmersión en caliente para suelo y roca
1	Resistencia a la carga estática de anclajes y conjuntos de acopladores	Fp0.2, nom: 350 kN, Fm, nom: 420 kN, deslizamiento at 65 % Fp0.2, nom acoplamiento: 0.9 mm, anclaje: 0.3 mm		
2	Resistencia a la fatiga de anclajes y conjuntos de acopladores	F <sub>p0.2, nom</sub> : 350 kN, 2σ <sub>a</sub> : 80 N/mm <sup>2</sup>		
3	Transferencia de carga a la estructura	f <sub>cm, g</sub> : 38 N/mm <sup>2</sup> , F <sub>m, nom</sub> : 420 kN		
4	Protección contra la corrosión de pernos provisionarios para suelo y roca	Cubierta de lechada de cemento mortero ≥ 15 mm Anexo 1, Figura 1	-	
5	Protección contra la corrosión, tolerancia de corrosión de sacrificio para los pernos permanentes para suelo y roca	-	Corrosión de sacrificio Anexo 1, Figura 1, Anexo 1, Tabla 1	-
6	Protección contra la corrosión, tolerancia de corrosión de sacrificio para los pernos permanentes galvanizados por inmersión en caliente para suelo y roca	-	-	Corrosión de sacrificio Anexo 1, Figura 1, Anexo 1, Tabla 2
7	Energía de impacto y torque	ES: 140 Joule, Mt: 1000 Nm a ES: 200 Joule, Mt: 730 Nm		
<b>Barra hueca de tubo de acero soldado</b>				
8	Forma	Figura 2		
9	Dimensiones	Diámetro exterior: 37.8 mm, interior: 21.5 mm		
10	Geometría superficial	Rosca, paso 12,7 mm, altura media de la rosca 1,6 mm, f <sub>r</sub> : 0,13		
11	Masa por metro	5.15 kg/m, desviación: - 4.5 % a + 12 %		
12	Área de la sección transversal	660 mm <sup>2</sup>		
13	Características de resistencia	F <sub>p0.2, nom</sub> : 350 kN, F <sub>m, nom</sub> : 420 kN, F <sub>m</sub> /F <sub>p0.2</sub> : ≥1.15		
14	Alargamiento durante la fuerza máxima	A <sub>gt</sub> ≥ 5 %		
15	Módulo de elasticidad	205 000 N/mm <sup>2</sup>		
16	Soldadura durante el aplanamiento	El aplanamiento cerrado no produce grietas antes del laminado		
17	Soldadura durante la expansión de desviación	No se producen grietas durante la expansión relativa ≥110 % con un mandril de 60° antes del laminado		
18	Resistencia a la fatiga	F <sub>p0.2, nom</sub> : 350 kN, 2σ <sub>a</sub> : 190 N/mm <sup>2</sup> , 2 000 000 ciclos		
19	Resistencia de la unión	τ <sub>ak</sub> : 5.1 N/mm <sup>2</sup> , f <sub>cm</sub> : 55 N/mm <sup>2</sup>		
20	Galvanizado por inmersión en caliente	-	-	≥ 85 μm

El rendimiento del producto identificado anteriormente está conforme con el conjunto de rendimiento(s) declarado(s).

Firmado en nombre y representación del fabricante por:

Signed by:  
  
 8B67F3C8A00D446...

Dipl.-Ing. Dominik Johannes Dendl

Pasching, a 08.04.2026

## Declaración de rendimiento

No. HBS-2026-001 R38-420 Anexo 1

Figura 1: Acoplamiento, Tuerca

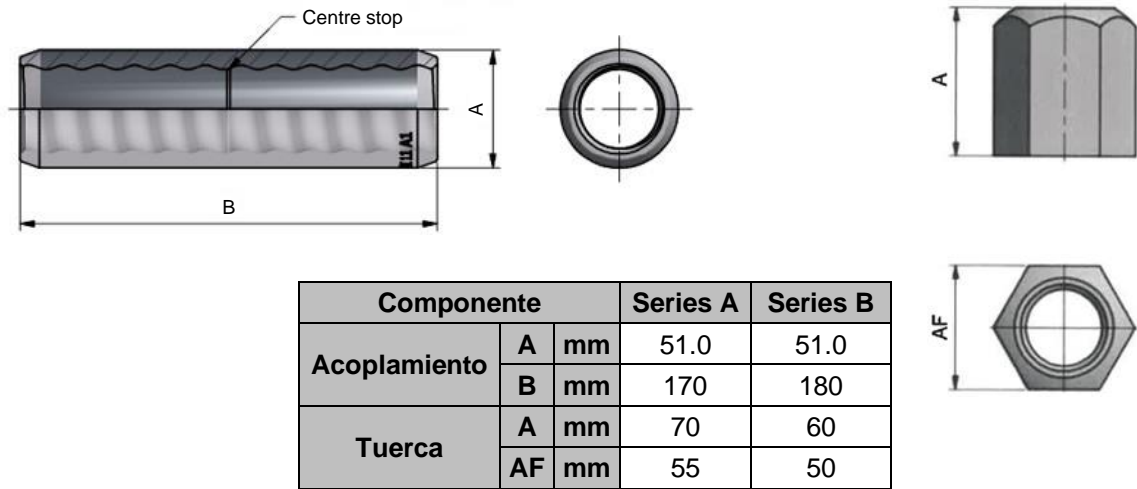


Tabla 1: acero desnudo

Tiempo en años	Carga de corrosión		
	Baja	Media	Alta
	Profundidad de corrosión sacrificial en mm		
2	0	0	0.2
7	0.2	0.2	0.5
30	0.3	0.6	-
50	0.5	1.0	-

Tabla 2: acero galvanizado en caliente

Tiempo en años	Carga de corrosión		
	Baja	Media	Alta
	Profundidad de corrosión sacrificial en mm		
2	0	0	0.1
7	0	0.1	0.4
30	0.1	0.4	-
50	0.3	0.7	-

Figura 2: Barra hueca

