

## **Déclaration des performances**

N° HBS-2026-001 R32-400

**1. Type de produit :**

Clous d'ancrage autoforants

Système de barre creuse DSI® R32-400

**2. Emploi(s) prévu(s) :**

Les clous d'ancrage sont destinés à stabiliser le sol et la roche par l'installation d'éléments de traction passifs.

**3. Fabricant :**

DSI Underground Austria GmbH  
Alfred-Wagner-Straße 1, 4061 Pasching / Linz, Autriche

**4. Système d'évaluation et de vérification de la constance des performances :**

1+

**5. Document d'évaluation européenne :**

DEE 160088-00-0102

**6. Évaluation technique européenne :**

ETE-21/0869 du 02.08.2022

**7. Organisme d'évaluation technique (OET) :**

Institut autrichien d'ingénierie de la construction  
Schenkenstrasse 4, 1010 Vienne, Autriche

**8. Organisme certificateur agréé (NB 1379) :**

Université de technologie de Graz

## 9. Performance(s) déclarée(s):

	Caractéristique majeure	Emploi prévu		
		Clou d'ancrage provisoire	Clou d'ancrage définitif	
			Clou d'ancrage nu	Clou d'ancrage galvanisé à chaud
1	Résistance à la charge statique des ancrages et des manchons de raccordement	F <sub>p0.2, nom</sub> : 330 kN, F <sub>m, nom</sub> : 400 kN, glissement at 65 % F <sub>p0.2, nom</sub> manchon de raccordement: 0.9 mm, ancrage: 0.3 mm		
2	Résistance à la fatigue des ancrages et des manchons de raccordement	F <sub>p0.2, nom</sub> : 330 kN, 2σ <sub>a</sub> : 80 N/mm <sup>2</sup>		
3	Transfert de charge à la structure	f <sub>cm, 0</sub> : 38 N/mm <sup>2</sup> , F <sub>m, nom</sub> : 400 kN		
4	Protection anticorrosion pour les clous d'ancrage provisoires	Couverture du coulis de ciment mortier ≥ 15 mm Pièce jointe 1, Figure 1	-	
5	Protection anticorrosion et épaisseur sacrifiée à la corrosion pour les clous d'ancrage définitifs	-	Corrosion sacrificielle Pièce jointe 1, Figure 1 Pièce jointe 1, Tableau 1	-
6	Protection anticorrosion et épaisseur sacrifiée à la corrosion pour les clous d'ancrage définitifs galvanisés à chaud	-	-	Corrosion sacrificielle Pièce jointe 1, Figure 1 Pièce jointe 1, Tableau 2
7	Énergie de frappe et couple	ES: 140 Joule, Mt: 620 Nm à ES: 200 Joule, Mt: 450 Nm		
<b>Barre creuse de tube d'acier soudé</b>				
8	Forme	Pièce jointe 1, Figure 2		
9	Dimensions	Diamètre externe: 31.1 mm, interne: 12.5 mm		
10	Géométrie de surface	Filetage, pas de 12,7 mm, hauteur moyenne de filetage de 1,6 mm f <sub>R</sub> : 0,13		
11	Masse par mètre	4.40 kg/m, écart: - 4.5 % à + 12 %		
12	Section transversale	560 mm <sup>2</sup>		
13	Caractéristiques d'élasticité	F <sub>p0.2, nom</sub> : 330 kN, F <sub>m, nom</sub> : 400 kN, F <sub>m</sub> /F <sub>p0.2</sub> : ≥1.15		
14	Élongation à la force maximale	A <sub>gt</sub> ≥ 5 %		
15	Module d'élasticité	205 000 N/mm <sup>2</sup>		
16	Soudure à l'aplatissement	Pas de fissures à la fermeture de l'aplatissement avant le roulage		
17	Soudure à l'évasement	Pas de fissure à une dilatation relative ≥ 110 % avec un mandrin de 60° avant le roulage		
18	Résistance à la fatigue	F <sub>p0.2, nom</sub> : 330 kN, 2σ <sub>a</sub> : 190 N/mm <sup>2</sup> , 2 000 000 cycles		
19	Adhérence	τ <sub>ak</sub> : 5.1 N/mm <sup>2</sup> , f <sub>cm</sub> : 55 N/mm <sup>2</sup>		
20	Galvanisation à chaud	-	-	≥ 85 μm

Les performances du produit identifié ci-dessus sont conformes à l'ensemble des performances déclarées.

Signé au nom du fabricant par :

Signed by:  
  
 8B67F3C8A00D446...

Dipl.-Ing. Dominik Johannes Dendl

Pasching, le 08.04.2026

## Déclaration des performances

No. HBS-2026-001 R32-400 Pièce jointe 1

Figure 1: Manchon, écrou

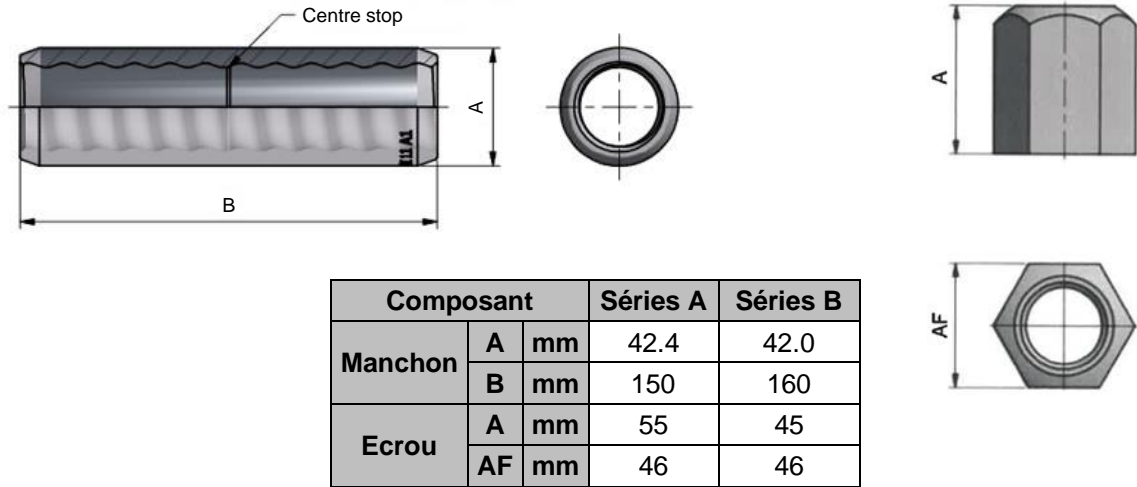


Tableau 1: acier nu

Temps en années	Charge de corrosion		
	Basse	Medium	Haut
	Profondeur de corrosion sacrificielle en mm		
2	0	0	0.2
7	0.2	0.2	0.5
30	0.3	0.6	-
50	0.5	1.0	-

Tableau 2: acier galvanisé à chaud

Temps en années	Charge de corrosion		
	Basse	Medium	Haut
	Profondeur de corrosion sacrificielle en mm		
2	0	0	0.1
7	0	0.1	0.4
30	0.1	0.4	-
50	0.3	0.7	-

Figure 2: Barre creuse

