

Declaración de rendimiento

No. HBS-2026-001 R32-400

1. Tipo de producto:

Pernos autoperforantes para suelo y roca

Sistema de barra hueca DSI® R32-400

2. Uso(s) previsto(s):

Los pernos para suelo y roca tienen por objeto estabilizar el suelo y las rocas mediante la instalación de elementos tensores pasivos.

3. Fabricante:

DSI Underground Austria GmbH
Alfred-Wagner-Straße 1, 4061 Pasching / Linz, Austria

4. Sistema de evaluación y verificación de la constancia del rendimiento:

1+

5. Documento europeo de evaluación:

EAD 160088-00-0102

6. Evaluación técnica europea:

ETA-21/0869 de 02/08/2022

7. Organismo de Evaluación Técnica (OET):

Instituto Austríaco de Ingeniería de la Construcción
Schenkenstrasse 4, 1010 Viena, Austria

8. Organismo de certificación acreditado (NB 1379):

Universidad Técnica de Graz

9. Rendimiento(s) declarado(s):

	Características esenciales	Uso previsto		
		Pernos provisorios para suelo y roca	Pernos permanentes para suelo y roca	
			Pernos para suelo y roca desnudos	Pernos galvanizados por inmersión en caliente para suelo y roca
1	Resistencia a la carga estática de anclajes y conjuntos de acopladores	Fp0.2, nom: 330 kN, Fm, nom: 400 kN, deslizamiento at 65 % Fp0.2, nom acoplamiento: 0.9 mm, anclaje: 0.3 mm		
2	Resistencia a la fatiga de anclajes y conjuntos de acopladores	F _{p0.2, nom} : 330 kN, 2σ _a : 80 N/mm ²		
3	Transferencia de carga a la estructura	f _{cm, g} : 38 N/mm ² , F _{m, nom} : 400 kN		
4	Protección contra la corrosión de pernos provisorios para suelo y roca	Cubierta de lechada de cemento mortero ≥ 15 mm Anexo 1, Figura 1	-	
5	Protección contra la corrosión, tolerancia de corrosión de sacrificio para los pernos permanentes para suelo y roca	-	Corrosión de sacrificio Anexo 1, Figura 1, Anexo 1, Tabla 1	-
6	Protección contra la corrosión, tolerancia de corrosión de sacrificio para los pernos permanentes galvanizados por inmersión en caliente para suelo y roca	-	-	Corrosión de sacrificio Anexo 1, Figura 1, Anexo 1, Tabla 2
7	Energía de impacto y torque	ES: 140 Joule, Mt: 620 Nm a ES: 200 Joule, Mt: 450 Nm		
Barra hueca de tubo de acero soldado				
8	Forma	Figura 2		
9	Dimensiones	Diámetro exterior: 31.1 mm, interior: 12.5 mm		
10	Geometría superficial	Rosca, paso 12,7 mm, altura media de la rosca 1,6 mm, f _r : 0,13		
11	Masa por metro	4.40 kg/m, desviación: - 4.5 % a + 12 %		
12	Área de la sección transversal	560 mm ²		
13	Características de resistencia	F _{p0.2, nom} : 330 kN, F _{m, nom} : 400 kN, F _m /F _{p0.2} : ≥1.15		
14	Alargamiento durante la fuerza máxima	A _{gt} ≥ 5 %		
15	Módulo de elasticidad	205 000 N/mm ²		
16	Soldadura durante el aplanamiento	El aplanamiento cerrado no produce grietas antes del laminado		
17	Soldadura durante la expansión de desviación	No se producen grietas durante la expansión relativa ≥110 % con un mandril de 60° antes del laminado		
18	Resistencia a la fatiga	F _{p0.2, nom} : 330 kN, 2σ _a : 190 N/mm ² , 2 000 000 ciclos		
19	Resistencia de la unión	τ _{ak} : 5.1 N/mm ² , f _{cm} : 55 N/mm ²		
20	Galvanizado por inmersión en caliente	-	-	≥ 85 μm

El rendimiento del producto identificado anteriormente está conforme con el conjunto de rendimiento(s) declarado(s).

Firmado en nombre y representación del fabricante por:

Signed by:

 8B67F3C8A00D446...

Declaración de rendimiento

No. HBS-2026-001 R32-400 Anexo 1

Figura 1: Acoplamiento, Tuerca

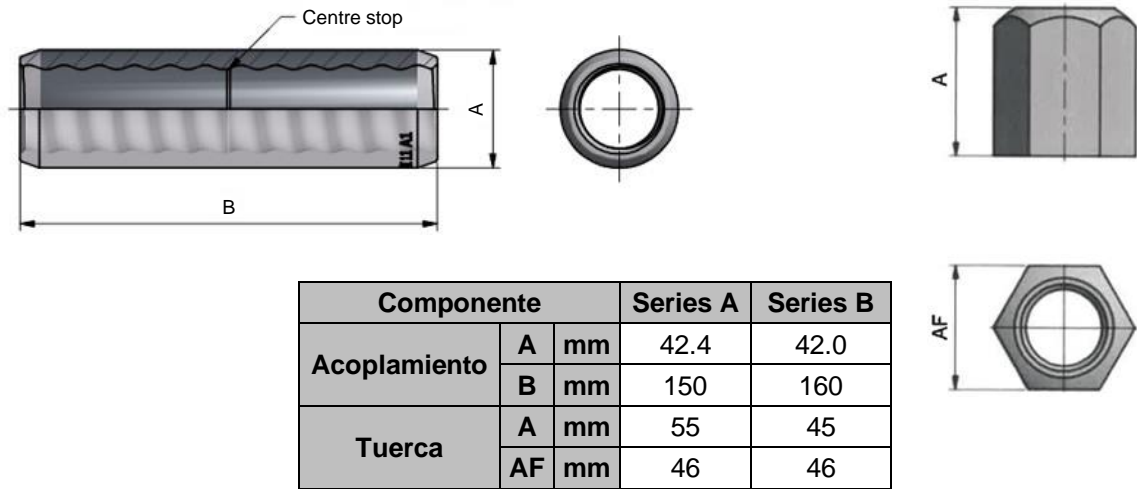


Tabla 1: acero desnudo

Tiempo en años	Carga de corrosión		
	Baja	Media	Alta
	Profundidad de corrosión sacrificial en mm		
2	0	0	0.2
7	0.2	0.2	0.5
30	0.3	0.6	-
50	0.5	1.0	-

Tabla 2: acero galvanizado en caliente

Tiempo en años	Carga de corrosión		
	Baja	Media	Alta
	Profundidad de corrosión sacrificial en mm		
2	0	0	0.1
7	0	0.1	0.4
30	0.1	0.4	-
50	0.3	0.7	-

Figura 2: Barra hueca

