

Izjava o svojstvima

Br. HBS-2026-001 R32-320

1. Tip proizvoda:

Samobušee svrdlo za tlo i stijenu

DSI® sustav šupljih šipki R32-320

2. Svrha (ili svrhe) upotrebe:

Sidra za tlo i stijenu služe stabilizaciji tla i stijene uslijed ugradnje u svojstvu pasivnih vlačnih elemenata.

3. Proizvođač:

DSI Underground Austria GmbH
Alfred-Wagner-Straße 1, 4061 Pasching / Linz, Austrija

4. Sustav za procjenu stalnosti svojstava:

1+

5. Europski dokument za ocjenjivanje:

EAD 160088-00-0102

6. Europska tehnička ocjena:

ETA-21/0869 od 2. 8. 2022.

7. Tijelo za tehničko ocjenjivanje (TAB):

Austrijski institut za građevinsku tehniku (*Österreichisches Institut für Bautechnik*)
Schenkenstrasse 4, 1010 Beč, Austrija

8. Prijavljeno tijelo (NB 1379):

Tehničko sveučilište u Grazu (*Technische Universität Graz*)

9. Prijavljena svojstva:

| | Ključno svojstvo | Namjenska upotreba | | |
|--|---|--|---|---|
| | | Privremeno sidro za tlo i stijenu | Trajno sidro za tlo i stijenu | |
| | | | Nepremazano sidro za tlo i stijenu | Vruće pocinčano sidro za tlo i stijenu |
| 1 | Otpor protiv statičkog opterećenja sidara i spojeva | Fp0.2, nom: 250 kN, Fm, nom: 320 kN, proklizavanje pri 65 % Fp0.2, nom spoj: 0.9 mm, sidro: 0.3 mm | | |
| 2 | Otpor protiv zamora sidara i spojeva | F _{p0.2, nom} : 250 kN, 2σ _a : 80 N/mm ² | | |
| 3 | Prijenos sile na građevinsku konstrukciju | f _{cm, 0} : 38 N/mm ² , F _{m, nom} : 320 kN | | |
| 4 | Zaštita od korozije za privremena sidra za tlo i stijenu | Pokrov od cementne žbuke ≥ 15 mm Prilog 1., Slika 1 | - | |
| 5 | Zaštita od korozije, dodatna vrijednost za hrđanje za trajna sidra za tlo i stijenu | - | Hrđanje Prilog 1., Slika 1 Prilog 1., Tablica 1 | - |
| 6 | Zaštita od korozije, dodatna vrijednost za hrđanje za vruće pocinčana trajna sidra za tlo i stijenu | - | | Hrđanje Prilog 1., Slika 1 Prilog 1., Tablica 2 |
| 7 | Energija udara i okretni moment | E _s : 110 Joule, M _t : 570 Nm to E _s : 160 Joule, M _t : 410 Nm | | |
| Šuplja šipka od zavarene čelične cijevi | | | | |
| 8 | Oblik | Prilog 1., Slika 2 | | |
| 9 | Dimenzije | Promjer izvana: 31.1 mm, iznutra: 16.5 mm | | |
| 10 | Geometrija površine | Okrugli navoj, uspon od 12,7 mm, prosječna visina navoja 1,6 mm, fR: 0,13 | | |
| 11 | Masa po metru | 3.70 kg/m, odstupanje: - 4.5 % to + 12 % | | |
| 12 | Površina poprečnog presjeka | 470 mm ² | | |
| 13 | Čvrstoća | F _{p0.2, nom} : 250 kN, F _{m, nom} : 320 kN, F _m /F _{p0.2} : ≥1.15 | | |
| 14 | Širenje pri najvećoj vrijednosti sile | A _{gt} ≥ 5 % | | |
| 15 | Modul elastičnosti | 205 000 N/mm ² | | |
| 16 | Zavar u slučaju izravnivanja | Izostanak kidanja u slučaju potpunog izravnivanja prije valjanja | | |
| 17 | Zavar u slučaju proširivanja trnom | Izostanak kidanja u slučaju proširivanja ≥ 110 % trnom pod kutom od 60° prije valjanja | | |
| 18 | Trajna otpornost na vibracije | Fp0.2, nom: 250 kN, 2σ _a : 190 N/mm ² , 2 000 000 izmjena sile | | |
| 19 | Spojna čvrstoća | τ _{ak} : 5.1 N/mm ² , f _{cm} : 55 N/mm ² | | |
| 20 | Vruće cinčanje | - | - | ≥ 85 μm |

Svojstvo prethodnog proizvoda u skladu je s prijavljenim svojstvom ili prijavljenim svojstvima. Za sastavljanje Izjave o svojstvima u skladu s Uredbom (EU) br. 305/2011 odgovoran je isključivo navedeni proizvođač.

Potpisao/la za proizvođača i u ime proizvođača:

Signed by:

 8B67F3C8A00D446...

Dipl.-Ing. Dominik Johannes Dendl

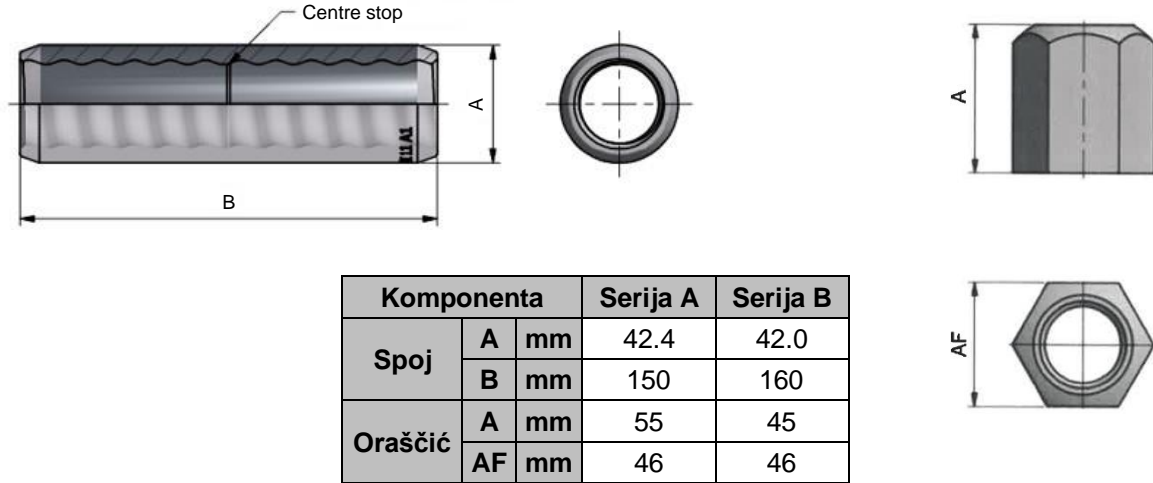
Pasching, 7. 4. 2026.

Izjava o svojstvima

Br. HBS-2026-001 R32-320

Prilog 1

Slika 1: Spoj, Oraščić



Tablica 1: nepremazani čelik

| Vrijeme u godinama | Koroziono opterećenje | | |
|--------------------|--------------------------------|---------|-------|
| | Nizak | Srednji | Visok |
| | Dubina žrtvovane korozije u mm | | |
| 2 | 0 | 0 | 0.2 |
| 7 | 0.2 | 0.2 | 0.5 |
| 30 | 0.3 | 0.6 | - |
| 50 | 0.5 | 1.0 | - |

Tablica 2: vruće pocinčani čelik

| Vrijeme u godinama | Koroziono opterećenje | | |
|--------------------|--------------------------------|---------|-------|
| | Nizak | Srednji | Visok |
| | Dubina žrtvovane korozije u mm | | |
| 2 | 0 | 0 | 0.1 |
| 7 | 0 | 0.1 | 0.4 |
| 30 | 0.1 | 0.4 | - |
| 50 | 0.3 | 0.7 | - |

Slika 2: Šuplja šipka

