

## Izjava o lastnostih

Št. HBS-2026-001 R32-210

**1. Vrsta izdelka:**

Samovrezni žebliji za tla in skale

DSI® Sistem votle palice R32-210

**2. Namen(i) uporabe:**

Žebliji za tla in skale se uporabljajo za stabilizacijo tal in kamnin z vgradnjo kot pasivni natezni elementi.

**3. Proizvajalec:**

DSI Underground Austria GmbH  
Alfred-Wagner-Straße 1, 4061 Pasching bei Linz, Avstrija

**4. Sistem za ocenjevanje obstojnosti glede zmogljivosti:**

1+

**5. Evropski ocenjevalni dokument:**

EAD 160088-00-0102

**6. Evropska tehnična ocena:**

ETA-21/0869 z dne 02. 08 2022

**7. Tehnično ocenjevalno mesto (TAB):**

Avstrijski inštitut za gradbeno tehnologijo  
Schenkenstrasse 4, 1010 Dunaj, Avstrija

**8. Priglašeni organ (NB 1379):**

Tehnična univerza Gradec, Avstrija

## 9. Deklarirane lastnosti:

	Bistvena značilnost	Predvidena uporaba		
		Začasni žebelj za tla in skale	Trajni žebelj za tla in skale	
			Neoplaščen žebelj za tla in skale	Vročje pocinkane žebelj za tla in skale
1	Odpornost sidrišč in spojev na statično obremenitev	Fp0.2, nom: 160 kN, Fm, nom: 210 kN, zdrs pri 65 % Fp0.2, nom sklopka: 0.9 mm, sidranje: 0.3 mm		
2	Odpornost sidrišč in spojev na utrujenost	$F_{p0.2, nom}: 160 \text{ kN}$ , $2\sigma_a: 80 \text{ N/mm}^2$		
3	Prenos obremenitve na gradbeni objekt	$f_{cm, 0}: 38 \text{ N/mm}^2$ , $F_{m, nom}: 210 \text{ kN}$		
4	Zaščita pred korozijo začasne žebelje za tla in skale	Pokrivanje cementne malte $\geq 15 \text{ mm}$ Priloga 1, slika 1	-	
5	Protikorozijska zaščita, dodajanje sredstva proti rjavenju za trajne žebelje za tla in skale	-	Odrjavanje Priloga 1, slika 1 Priloga 1, tabela 1	-
6	Protikorozijska zaščita, dodajanje sredstva proti rjavenju za vroče pocinkane trajne žebelje za tla in skale	-	-	Odrjavanje Priloga 1, slika 1 Priloga 1, tabela 2
7	Udarne energija in navor	ES: 70 joulov, Mt: 440 Nm to ES: 110 joulov, Mt: 320 Nm		
<b>Votla palica iz varjene jeklene cevi</b>				
8	Oblika	Priloga 1, slika 2		
9	Mere	Zunanji premer: 31.1 mm, znotraj: 21.0 mm		
10	Geometrija površine	Okrogel navoj, korak 12.7 mm, povprečna višina navoja 1.6 mm, fR: 0.13		
11	Masa na meter	2.65 kg/m, odstopanje: - 4.5 % to + 12 %		
12	Površina prereza	340 mm <sup>2</sup>		
13	Trdnost	$F_{p0.2, nom}: 160 \text{ kN}$ , $F_{m, nom}: 210 \text{ kN}$ , $F_m/F_{p0.2} \geq 1.15$		
14	Raztezanje pri največji sili	$A_{gt} \geq 5 \%$		
15	Modul elastičnosti	205 000 N/mm <sup>2</sup>		
16	Zvar z izravnavo	Brez razpok s popolno izravnavo pred valjanjem		
17	Zvar pri širitvi	Brez razpok z raztežkom $\geq 110 \%$ s 60° trnom pred valjanjem		
18	Trajna nihajna trdnost	Fp0.2, nom: 160 kN, $2\sigma_a: 190 \text{ N/mm}^2$ , 2 000 000 menjava obremenitve		
19	Sprijemna trdnost	$\tau_{ak}: 5.1 \text{ N/mm}^2$ , $f_{cm}: 55 \text{ N/mm}^2$		
20	Vročje pocinkano	-	-	$\geq 85 \mu\text{m}$

Lastnosti proizvoda, navedenega zgoraj, so v skladu z navedeno/navedenimi lastnostmi. Za pripravo izjave o lastnostih v skladu z Uredbo (EU) št. 305/2011 je odgovoren izključno zgoraj navedeni proizvajalec.

Podpis za proizvajalca in v njegovem imenu:

Signed by:  
  
 8B67F3C8A00D446...

Dipl.-Ing. Dominik Johannes Dendl

Pasching, 07.04.2026

## Izjava o lastnostih

Št. HBS-2026-001 R32-210

Priloga 1

Slika 1: Spojka, Matica

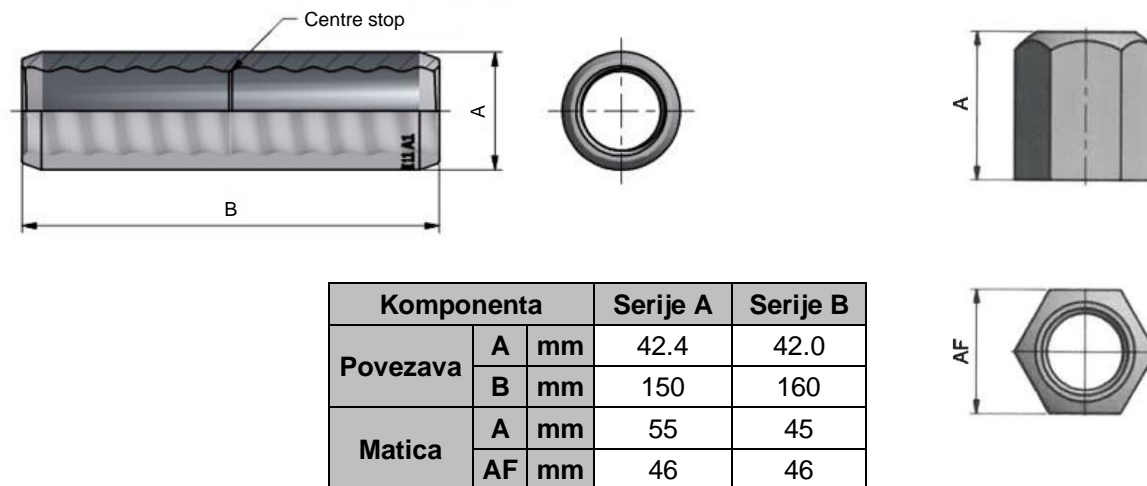


Tabela 1: Nelakirano jeklo

Čas v letih	Korozivno obremenitev		
	Nizko	Srednji	Visok
	Globina žrtvovalne korozije v mm		
2	0	0	0.2
7	0.2	0.2	0.5
30	0.3	0.6	-
50	0.5	1.0	-

Tabela 2: Cinkano jeklo

Čas v letih	Korozivno obremenitev		
	Nizko	Srednji	Visok
	Globina žrtvovalne korozije v mm		
2	0	0	0.1
7	0	0.1	0.4
30	0.1	0.4	-
50	0.3	0.7	-

Slika 2: Prazna palica

